

EcoSep™

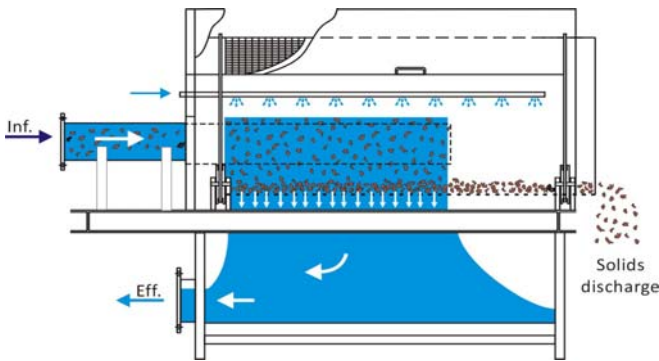
Internal-fed Drum Screen

圓筒式固液分離篩除機(內進水型)

採用德國三角不銹鋼條圓篩網,在不易被污物堵塞優點下,來取代以往圓孔狀或網狀之易阻塞缺點。

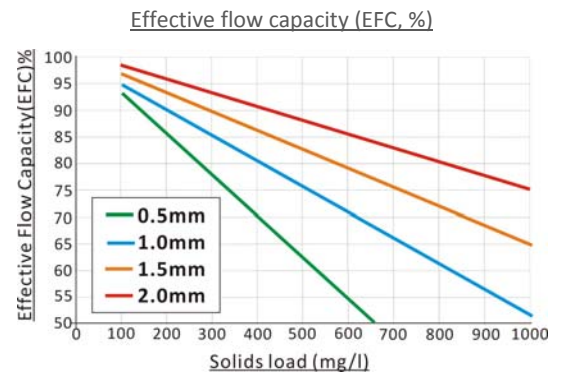
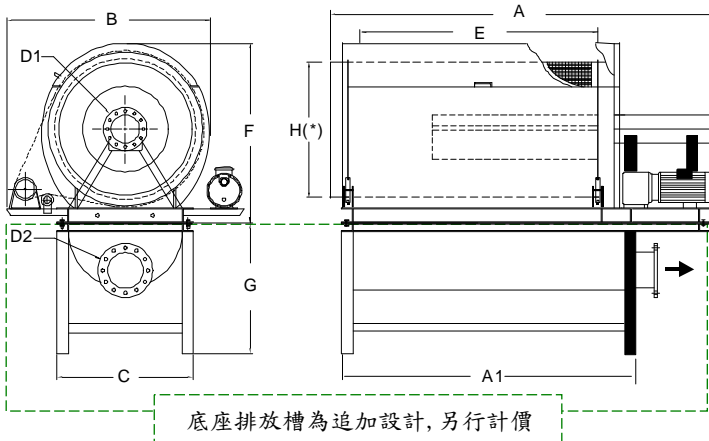
運作中,污水與污物顆粒在篩網“下半圓”產生分離,過濾水滲透網隙流入處理後水槽,污物則積沉於網內,經特殊角度的葉片將其推擠排出網外,掉落於另行製作之儲汗筒內。篩網另有設置內外兩套污物噴沖管路,將滯留污物噴離篩網。

25年來的經驗與好幾百套 EcoSep 持續運轉於生活污水廠與各型產業的污水處理廠,進行其優異的攔汙固液分離任務。



適用範圍:

- 市政生活污水廠,工業區污水廠
- 各類動物(雞鴨豬鵝...等)電動宰殺廠
- 各類食品,魚肉類分裝與罐頭廠
- 皮革廠,紡織染整,紙漿廠等
- 各型產業,工廠製程固液分離與污水處理廠



EcoSep™ Dimensions and Technical Data

Model	Screen opening(mm)				Dimensions(cm)							Motor(Hp)		
	0.5	1.0	1.5	2.0	A/A1	B	C	D1	D2	E	F	G	Drum motor	Jet pump
	Flow rate,m ³ /h(*)													
RF-0608-WG	55	75	90	90	154/119	99	69	6"	8"	80	85	60	1	1
RF-0612-WG	85	115	115	115	194/159	99	69	6"	8"	120	85	60	1	1
RF-0908-WG	128	170	170	170	154/119	137	91	8"	10"	80	114	80	1	1
RF-0912-WG	184	236	236	236	194/159	137	91	8"	10"	120	114	80	2	1
RF-0920-WG	300	400	400	400	274/239	137	91	10"	10"	200	114	80	2	2

■ H(*): Screen Drum Diameter: IRS-06: 600mm, IRS-09: 900mm (*) Theoretical: Calculated with clean water 理論值清水濾過水量
 ■ Screen and construction: SUS 304 ■ Dimensions subject to change without notices